

第二章 理論基礎

本章節將講述各本研究硬體架構所須之基本原理，包含有電磁力原理、永久磁鐵、機械能的轉換與渦電流原理，以便做為後續章節之平台設計基礎原理。

2.1 電磁力原理

本研判將電能轉換成機械能是經由磁場來完成能量的轉換，一段通過電流的導線會在其周圍產生磁場，一般可利用安培定律(Ampere's Laws)來說明磁場之產生方式[35]

$$\oint H \cdot dl = I_{net} \quad (2-1)$$

上式中， H 代表由淨電流 I_{net} 所產生的磁場強度(Magnetic Field Intensity)，單位為安培-匝/米(Ampere-turn/Meter)。

若一鐵心繞著 N 匝線圈如圖 2-1，則當線圈通以電流時，由電流所產生的磁場會被集中在鐵心內（鐵心材質是由鐵或其他導磁材料所製成）。

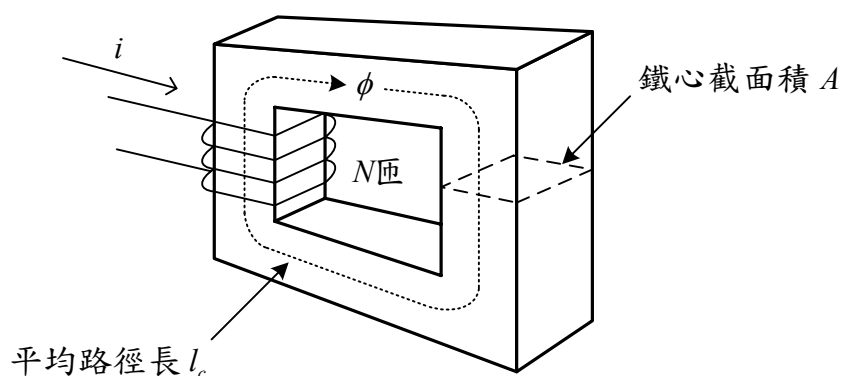


圖 2-1 線圈環繞的鐵心

安培定律的積分路徑等於鐵心平均長度 l_c ，因線圈有 N 匝，當通以電流 I 時，流過積分路徑的電流 I_{net} 為 Ni ，此時安培定律式(2-1)可重新表示為

$$H = \frac{Ni}{l_c} \quad (2-2)$$

由式(2-2)可知磁場強度 H 與線圈電流 i 與圈數 N 成正比，但與磁路的長度 l_c 成反比。因此鐵心尺度愈大，其平均磁路長度值就愈大，則磁場強度就相對變小。磁場強度 H 可視為造成磁場的原動力，在鐵心內磁力線的多寡也就是磁通量(Magnetic Field Flux)，則與鐵心的材料有關，物理學中以磁通密度(特斯拉(Tesla, T))表示磁場效應的大小，磁通量的大小可以磁通密度 B (Magnetic Flux Density)表示，在鐵心中，磁場強度 H 與磁通密度 B 間的關係為

$$B = \mu H \quad (2-3)$$

上式中

H = 磁場強度

μ = 鐵心的導磁係數(Magnetic Permeability)，單位為亨利/米(henry/m)。

B = 總磁通密度，單位為韋伯/平方米(weber/m²)。

真空導磁係數(Permeability in Vacuum) μ_0 值為 $4\pi \times 10^{-7} \text{ H/m}^2$ (亨利/米)，鐵心導磁係數 μ 與真空導磁係數 μ_0 的比值稱為相對導磁係數(Relative Permeability) μ_r ，其關係為

$$\mu_r = \frac{\mu}{\mu_0} \quad (2-4)$$

一般鐵心的導磁材料之相對導磁係數多在 2000 到 6000 之間，這表示其鐵心導磁係數比空氣的高出相當；因此絕大部分的磁通都會被集中在鐵心內而不會脫離到導磁係數很小的空氣中。由式(2-1)~式(2-3)式之敘述，其磁通密度的大小可表示為

$$B = \mu H = \frac{\mu Ni}{l_c} \quad (2-5)$$

根據羅倫茲原理(Lorentz's Principle)如圖 2-2 所示，將一載有直流電流通過的導線置於磁力場 B 中，則會在導線上產生一作用力 F ，此作用力的大小與方向，決定於磁場的磁通密度 B 與流經導線 L 上的電流 i 。可以藉由圖 2-3 佛萊明左手定則(Fleming's Left Hand Rule)來判斷作用力 F 方向；

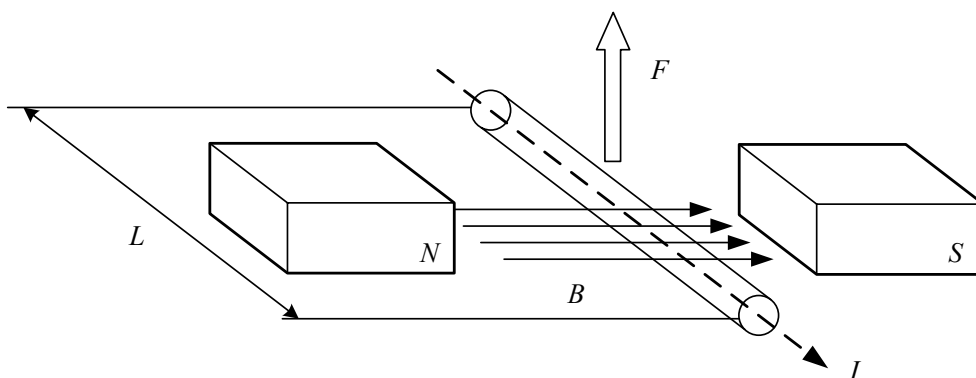


圖 2-2 羅倫茲原理圖解

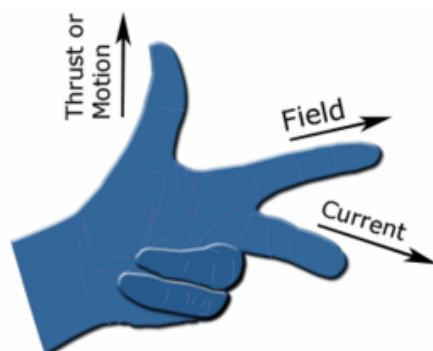


圖 2-3 佛萊明左手定則示意圖

作用力 F 的大小，可依羅倫茲力(Lorentz Force)寫成如下方程式

$$\vec{F} = i\vec{L} \times \vec{B} \quad (2-6)$$

由於在平台致動器設計思考方向，磁通量的方向與電流方向是採用互相垂直的擺設，因此我們可將作用力 F 以純量表示為

$$F = iLB \quad (2-7)$$

i = 輸入電流向量

L = 通過磁場之導線長度

B = 分佈於自由空間裡的磁通密度向量

2.2 永久磁鐵

在目前所熟知眾多磁性體材料中，僅有鐵磁性及陶鐵磁性的材料才擁有較強磁性能。因此，具有工業實用價值的永久磁石都為上述二大類。具有鐵磁性及陶鐵磁性的物質都會有磁滯曲線(Hysteresis Loop)的產生。而磁滯曲線形狀及大小即關係著磁石材料的優與劣。

一般磁性體材料的磁滯曲線有二種圖型：一為 B-H 曲線，另一為 M-H 曲線，如圖 2-4 所示。磁化曲線一般來說是非線性的，由曲線上可看出 2 個特點，磁飽和現象及磁滯現象。即當磁場強度 H 足夠大時，磁化強度 M 達到一個確定的飽和值 M_s ，繼續增大 H ， M_s 保持不變；以及當材料的 M 值達到飽和後，外磁場 H 降低為零時， M 並不恢復為零，而是沿 $M_s M_r$ 曲線變化。材料的工作狀態相當於 M-H 曲線或 B-H 曲線上的某一點，該點常稱為工作點。

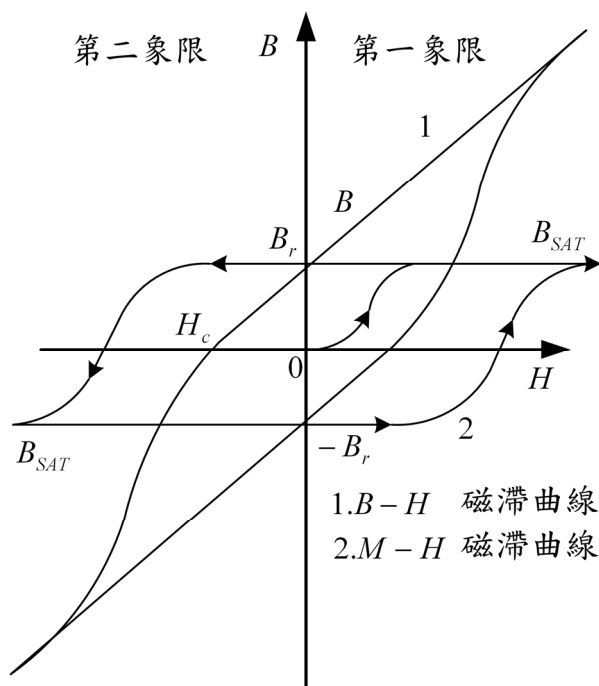


圖 2-4 永久磁石之磁滯曲線圖

磁性材料的常用磁性能參數，飽和磁感應強度 B_s ，其大小取決於材料的成分，它所對應的物理狀態是材料內部的磁化量整齊排列。剩餘磁感應強度 B_r ，是磁滯迴線上的特徵參數， H 回到 0 時的 B 值。矩形比： B_r/B_s 矯頑力 H_c ，是表示材料磁化難易程度的量，取決於材料的成分及缺陷（雜質、應力等）。磁導率 μ ：是磁滯迴線上任何點所對應的 B 與 H 的比值，與物件工作狀態密切相關[36]。

硬磁材料在做過磁化處理後，磁性不易消失，可用來做為永久磁鐵使用，目前工業應用上最普遍的永久磁鐵材質包括鋁鎳鈷磁鐵(AlNiCo)、鐵氧磁鐵(Ferrite)、釷鈷磁鐵(SmCo)及釹鐵硼磁鐵(NdFeB)。圖 2-5 為永久磁鐵磁積(Magnetic Energy Product)的發展史及各類永久磁石的特性表 2-1 與優缺點比較表 2-2。

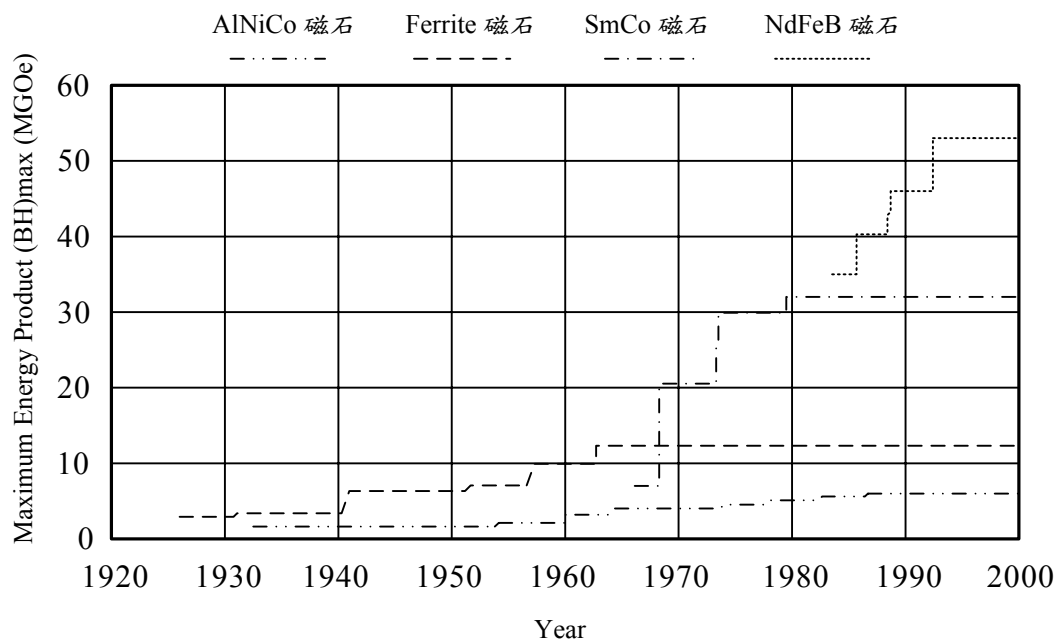


圖 2-5 永久磁鐵的磁積發展史

釹鐵硼是第三代稀土永久磁石，在 1984 年，釹鐵硼磁鐵被美國通用和日本住友特殊金屬公司同時開發出來，並註冊了專利。釹鐵硼磁石自誕生時，磁能積便已達到 35 *MGoe*，當時一般氧化系的磁石其磁能積才約為 5 *MGoe*。此後釹鐵硼磁石一直保有磁能積最強的稱號，直至今日仍尚未出現可與之取代的新硬磁材料。目前工業量產可獲得的釹鐵硼磁鐵最高磁能積高達 52-55 *MGoe*，已達其理論最高磁能積 64 *MGoe* 的 84%。

釹鐵硼永磁材料是以金屬間化合物 $Nd_2Fe_{14}B$ 為基礎的永磁材料。釹鐵硼的優點是性能價格比高，具有良好的機械特性，易於切削加工；不足之處在於居禮溫度(Curie Temperature)點較低，溫度特性差，且易於粉化腐蝕，必須通過調整其化學成分，和採取表面處理方法使之得以改進機械能，方能達到實際應用的要求。

表 2-1 永久磁鐵的特性

Property	Unit	AlNiCo	Ferrite		Rare Earth			
		AlNiCo Magnet	Sintered Ferrite Magnet	Bonded Ferrite Magnet	Sintered SmCo Magnet	Bonded SmCo Magnet	Sintered NdFeB Magnet	Bonded NdFeB Magnet
Residual Induction (Br)	kG	11.5	4.4	3.1	11.6	8.5	14.2	7.3
Coercive Force (bHc)	kOe	1.6	2.8	2.4	10.1	7.6	11.7	5.7
Intrinsic Coercivity (iHc)	kOe	1.7	3.5	3.0	>5.3	11	>11	9
Maximum Energy Product (BH)max	MGOe	11	4.6	2.2	32	17	48	11
Temperature Coefficient α (Br)	%/K	-0.02	-0.18	-0.18	-0.03	-0.03	-0.11	-0.10
Temperature Coefficient β (iHc)	%/K	~0	+0.4	+0.4	-0.2	-0.2	-0.6	-0.4
Curie Temperature Tc	°C	845	460	460	795	795	335	335
Flexure Strength	Kgf/m m	28	13	6	12		25	
Density	g/cm	7.3	5.0	3.6	8.4	7.0	7.5	6.0
Hardness Hv		650	530		550	80-120	600	80-120
Electrical Resistivity	$\mu\Omega \cdot \text{cm}$ m	60	$>10^{10}$		80	44000	150	26000

(Data from Spin Technology Corp. in Taiwan)

表 2-2 永久磁鐵的優缺點比較

	優點	缺點
鋁鎳鈷磁鐵 AlNiCo	殘留感應磁力 B_r 高 溫度係數最滴低	矯頑磁力 iH_c 極低，易退磁 主原料中鈷及鎳價格不穩定
鐵氧燒結磁鐵 Ferrite Sintered	主要原料豐富，價格最低廉 化學安定優異，不需表面處理	磁性能較差 溫度係數偏高
鈹鈷燒結磁鐵 SmCo Sintered	磁性能優異 溫度穩定性佳 不需表面處理	主要原料鈹及鈷價格高昂 機械強度低，加工不易
鈹鐵硼燒結磁鐵 NdFeB Sintered	磁性能最優異 主要原料較鈹鈷磁鐵低 機械強度較鈹鈷磁鐵高	溫度穩定性較差 易氧化需表面處理
鈹鐵硼粘結磁鐵 NdFeB Bonded	形狀自由度高 尺度精度高 可製成軟性磁鐵 可與其他零件一體成形	磁性能較燒結磁鐵低

因為鈹鐵硼磁鐵相對於，一般鑄造鋁鎳鈷磁鐵系永磁材料和鐵氧體永磁材料，鈹鐵硼具有極高的磁能積和矯頑磁力，可吸起相當於自身質量的 640 倍的物體。高磁通能量密度的優點使鈹鐵硼永磁材料在現代工業和電子技術中獲得了廣泛應用，從而使儀器儀表、電聲電機、磁選磁化等設備的小型化、輕量化、薄型化成為可能。且造型尺度可依需求自行設計，所以相當適合本研究開發出輕巧、長行程與高輸出力的定位平台的目標，表 2-3 為本研究採用之鈹鐵硼磁鐵各項規格。

表 2-3 釹鐵硼磁鐵規格

Specifications	NdFeB
Remanence (T)	1.29
Coercivity (kA/m)	990
Maximum energy product (kJ/m^3)	320
Density (g/cm^3)	7.49
Curie temperature ($^{\circ}C$)	310
Resistivity ($\mu\Omega m$)	6

2.3 機械能轉換

此章節，我們將介紹如何應用能量法則來解釋複雜的撓曲問題。在推導過程，應用卡式定理(Castigliano's Theorem)中的計算線性或非線性彈性構件的力與位能的兩個定理，是我們用來推導撓曲機構，應變能關係式的重要應用法則[37]。

2.3.1 功與應變能

首先定義本定位平台所須需探討功，是藉由應力(Stress)與力偶(Couple)所產生的。因此當彈性體受外加力作用發生變形，同時外加力作用點也發生位移，因而外力作功 W 將以應變能 U 的形式儲蓄於彈性體內，使彈性體有作功的能力，當外加力遺除後，彈性體內所累積的應變能轉換為其它能量釋放出來，根據能量守恆定律，外力所作的功全部轉化為彈性體應變能，即 $U = W$ 。

• 應力作功

首先定出使用在力學中的術語：位移(Displacement)以及功(Work)。茲考慮一個由一點運動至鄰近點的質點，設其所作動的位移量定為 dx ，並有一作用力 F 作用在其質點上。作用力 F 相對應於位移 dx 的功就定義為 $dU_e = Fdx$ ，如果總位移量為 x ，此功就可表示為

$$U_e = \int_0^x Fdx \quad (2-8)$$

• 力偶做功

一力偶 M 作用於一質點上，茲考慮其質點所作動的位移量定為 $d\theta$ ，力偶 M 相對應於位移 $d\theta$ 的功就定義為 $dU_e = Md\theta$ ，如果總位移量為 θ ，此功可表示為

$$U_e = \int_0^{\theta} Md\theta \quad (2-9)$$

當有負載應用於質點上時，將會改變其功的原理。假如無任何劇烈的能量損失，應力所作功合乎其損失的能量，此時改變內部應力作功需稱之為應變能。此能量一直存在且產生在其質點內，原因是正應力或應變能。

• 正應力

一般而言如果物體只受到單軸向的正應力 σ ，則負荷所作在此物體中表示的總能量為

$$U_i = \int_V \frac{\sigma\varepsilon}{2} dV \quad (2-10)$$

其中

$\sigma =$ 正向應力

$\varepsilon =$ 軸向應變

$V =$ 體積

且依照材料力學中，虎克定律(Hook's Law)指出大部分之結構材料在應力-應變曲線上都有一段初始區域(Initial Region)，在其區間內材料的行為是成線性變化，應力-應變的線性關係式可表示為 $\sigma = E\varepsilon$ ，因此我們即可將應變能與正應力間的關係式(2-10)整理為

$$U_i = \int_V \frac{\sigma^2}{2E} dV \quad (2-11)$$

$E =$ 材料彈性係數(Young's Modulus)

2.3.2 彎曲力矩的應變能

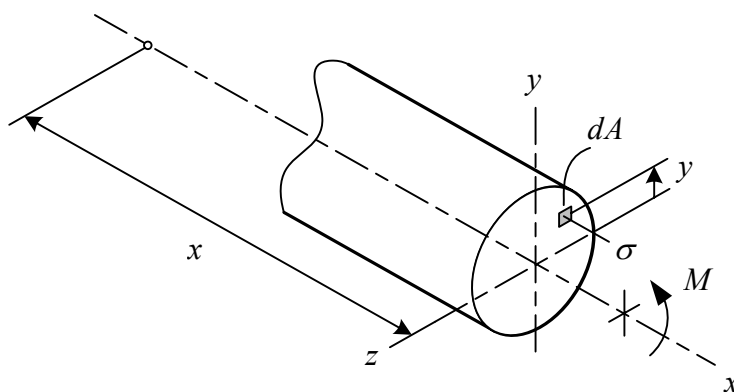


圖 2-6 單位軸之撓曲

求彎曲力矩應變能的單位能量法是以虛功原理為基礎，此法需先假設物體為一具有線性之應力-應變的彈性材料(虎克式材料)，而有因 $\sigma = E\varepsilon$ ，故物體內的正交應力為

$$\sigma_x = kEy \quad (2-12)$$

且知道物體內的正交應力會隨著位置作線性變化，如圖 2-6 所示中立軸下方有拉伸應力，而上方有壓縮壓力，這些應力之合應力必須等於作用於該斷面上之彎曲力偶 M 。

令 dA 表示斷面內至中立軸之距離為 y 之一微小元素的面積，則作用於此面積上之元素力(Elemental Force)為 $\sigma_x dA$ ，因為沒有正交合力(Resultant Normal Force)作用於此斷面上，則 $\sigma_x dA$ 在整個剖面上的積分為零，即由聖維南原理(Saint-Venant Principle)之靜力等效得

$$\int \sigma_x dA = \int kEy dA = 0 \quad (2-13)$$

因為曲率 k 與彈性係數 E 皆為常數，由此方程式得到結論如下

$$\int y dA = 0 \quad (2-14)$$

方程式(2-14)顯示此剖面面積對於 z 軸的一次矩(the first moment)為零；因此，可看出 z 軸必須通過此斷面的形心，但必須受 y 軸必為一對稱軸的限制。因為 y 軸為一對稱軸，它也必定經過斷面之形心；因此 y 與 z 軸之原點位於形心，再者，兩軸皆為此斷面之主軸。

元素力 $\sigma_x dA$ 對於中立軸之力矩為 $\sigma_x y dA$ ，所有此種元素力矩積分全部斷面積必須等於彎曲力矩 M ；因此

$$M = \int \sigma_x y dA = kE \int y^2 dA = kEI \quad (2-15)$$

其中

$$I = \int y^2 dA \quad (2-16)$$

為斷面積對於 z 軸，即中立軸之慣性力矩。式(2-15)可以如下之形式重寫

$$k = \frac{1}{\sigma} = \frac{M}{EI} \quad (2-17)$$

此式證明桿件之縱向軸的曲率直接與彎曲力矩成正比，而與 EI 成反比， EI 稱之為桿件之抗撓剛度(Flexural Rigidity)。將式(2-12)與式(2-17)式聯立，可得下列桿件正交應力之方程式

$$\sigma_x = \frac{My}{I} \quad (2-18)$$

以桿件正交應力之方程式代入式(2-10)，其中體積 dV 可以利用桿件斷面積與軸向長度的關係求得 $dV = dA dx$ ，所以受純彎曲作用之桿件所儲存的應變能可表示為

$$U_i = \int_V \frac{\sigma^2}{2E} dV = \iint_V \frac{1}{2E} \left(\frac{My}{I}\right)^2 dA dx \quad (2-19)$$

因為本研究是考慮一懸臂樑承受作用於自由端的一負荷與一力矩偶，因此面積以 A 表示長度則以 L 表示，代入式(2-19)可得

$$U_i = \int_0^L \frac{M^2}{2EI^2} dx \int_A y^2 dA \quad (2-20)$$

此桿件的材料又符合線性之應力-應變的彈性材料(虎克式材料)，且有一定抗撓剛度 EI ，此桿件內之總應變能量為

$$U_i = \int_0^L \frac{M^2}{2EI} dx \quad (2-21)$$

2.3.3 卡氏定理

在 2.3.2 中已推導出符合線性之應力-應變的彈性材料(虎克式材料)的總應變能量，在此章節將利用卡氏第二定理推導出彈性構件的力量與位移的關係式，其中在外力 P 作用點處相對應位移 δ 在定理中的關係為 $\delta = \partial U / \partial P$ ，所以我們可以改寫式(2-21)得

$$\delta = \frac{\partial}{\partial P} \int_0^L \frac{M^2}{2EI} dx = \int_0^L M \left(\frac{\partial M}{\partial P} \right) \frac{dx}{EI} \quad (2-22)$$

其中

δ = 撓曲位移量

P = 負荷

M = 桿件相對於 x 距離且受到 P 力所得之彎曲力矩

E = 材料之彈性系數

I = 桿件斷面面積的慣性力矩

如果非受到的外力為一正切的力 θ ，上式(2-22)則須改寫為

$$\delta = \int_0^L M \left(\frac{\partial M}{\partial \theta} \right) \frac{dx}{EI} \quad (2-23)$$

2.4 渦電流原理

渦電流(Eddy Current)效應在 1851 年被法國物理學家萊昂·傅科所發現。是由於一個移動的磁場與金屬導體相交，或是由移動的金屬導體與磁場垂直交會所產生。簡而言之，就是電磁感應效應所造成。這個動作產生

了一個在導體內循環的電流。如圖 2-7 所示，在一薄金屬板上方隔一距離，放置線圈，若通以交流電流，依照安培右手定則(Ampere's right-hand rule)，會產生一交變磁通，根據冷次(Lenz)定律，金屬板的表面會產生一流渦捲狀之電流，此稱為渦電流。對從事於馬達設計及控制之工作人員，渦電流為一生為不得不考慮的重要現象，其影響馬達的性能甚劇。渦電流又稱感應電流，在金屬板表面環流，並產生熱能損耗。在各種電器機械中，渦流經常發生，例如變壓器及馬達等，而渦流也有應用場合，例如一般家庭用的瓦特計、非破壞檢測計或渦流煞車等，其中線性感應馬達的運轉跟渦流有密切的關係。

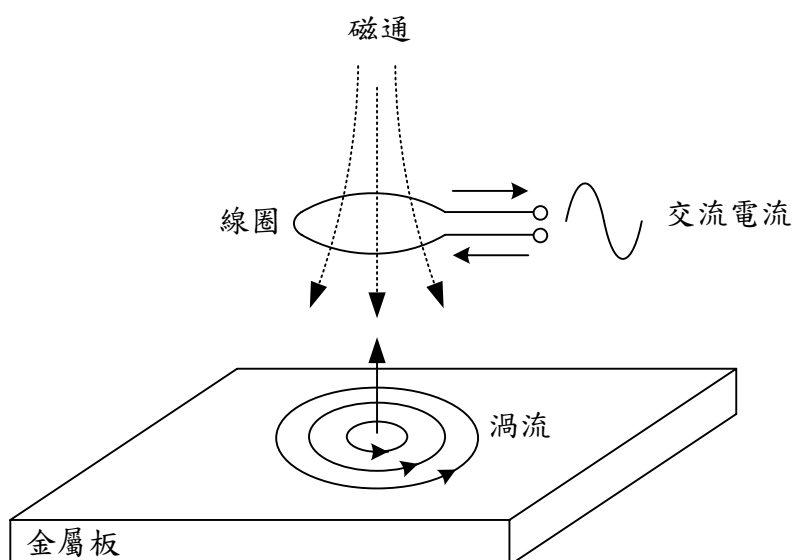


圖 2-7 渦電流效應表示圖