

PowerTech

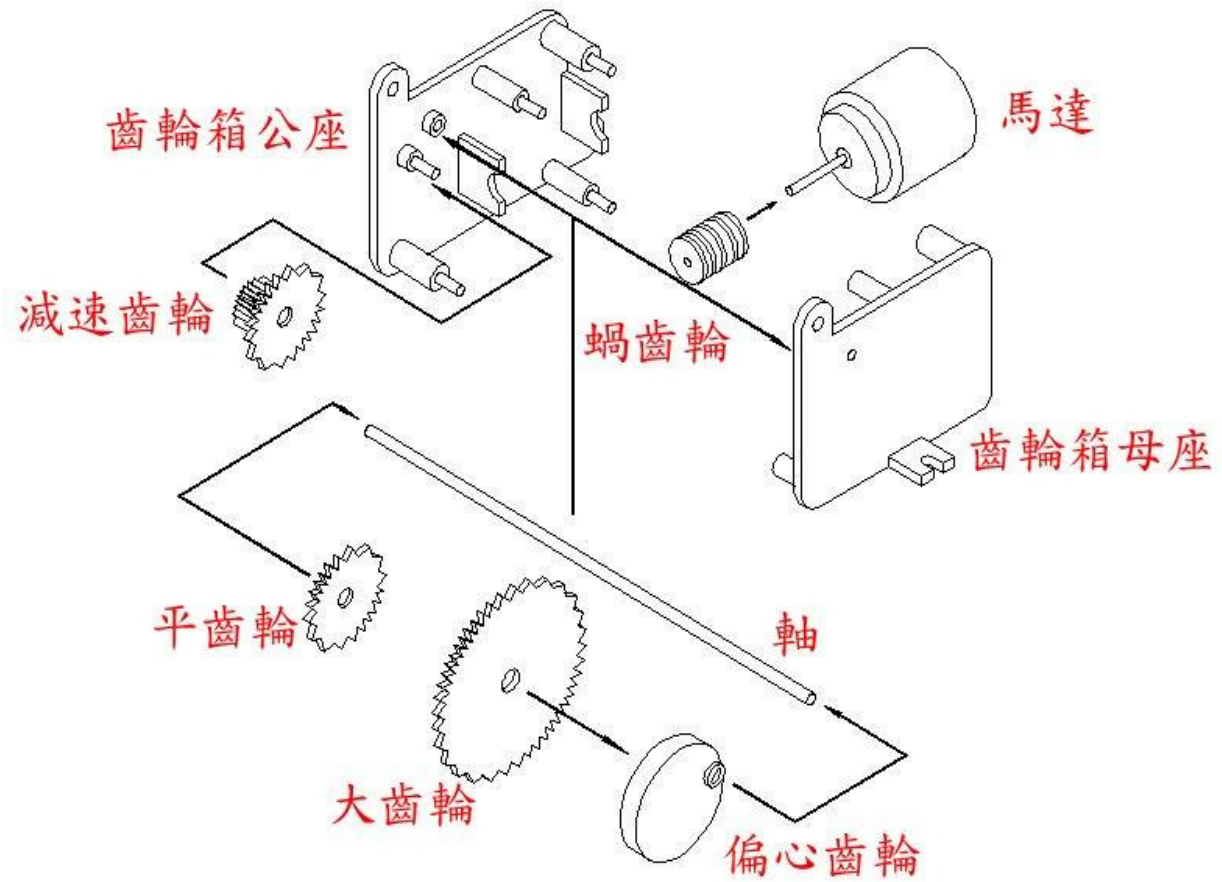
機器戰鼠



中華創意發展協會 

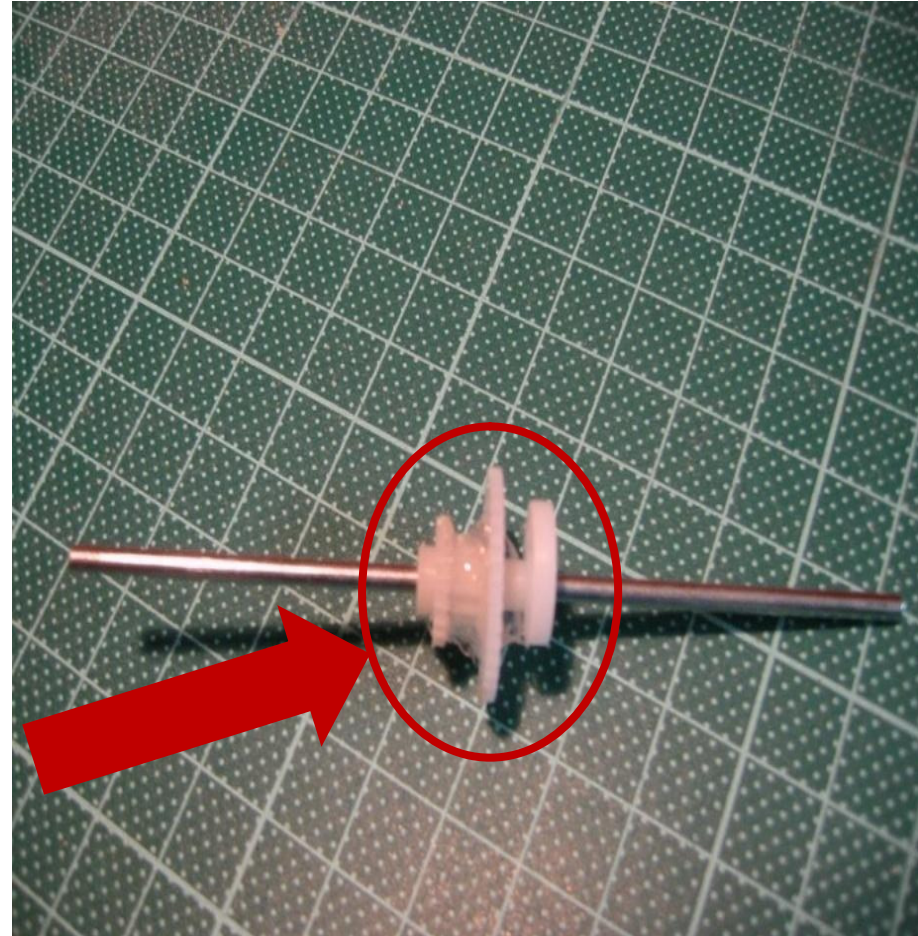
機器戰鼠

齒輪箱



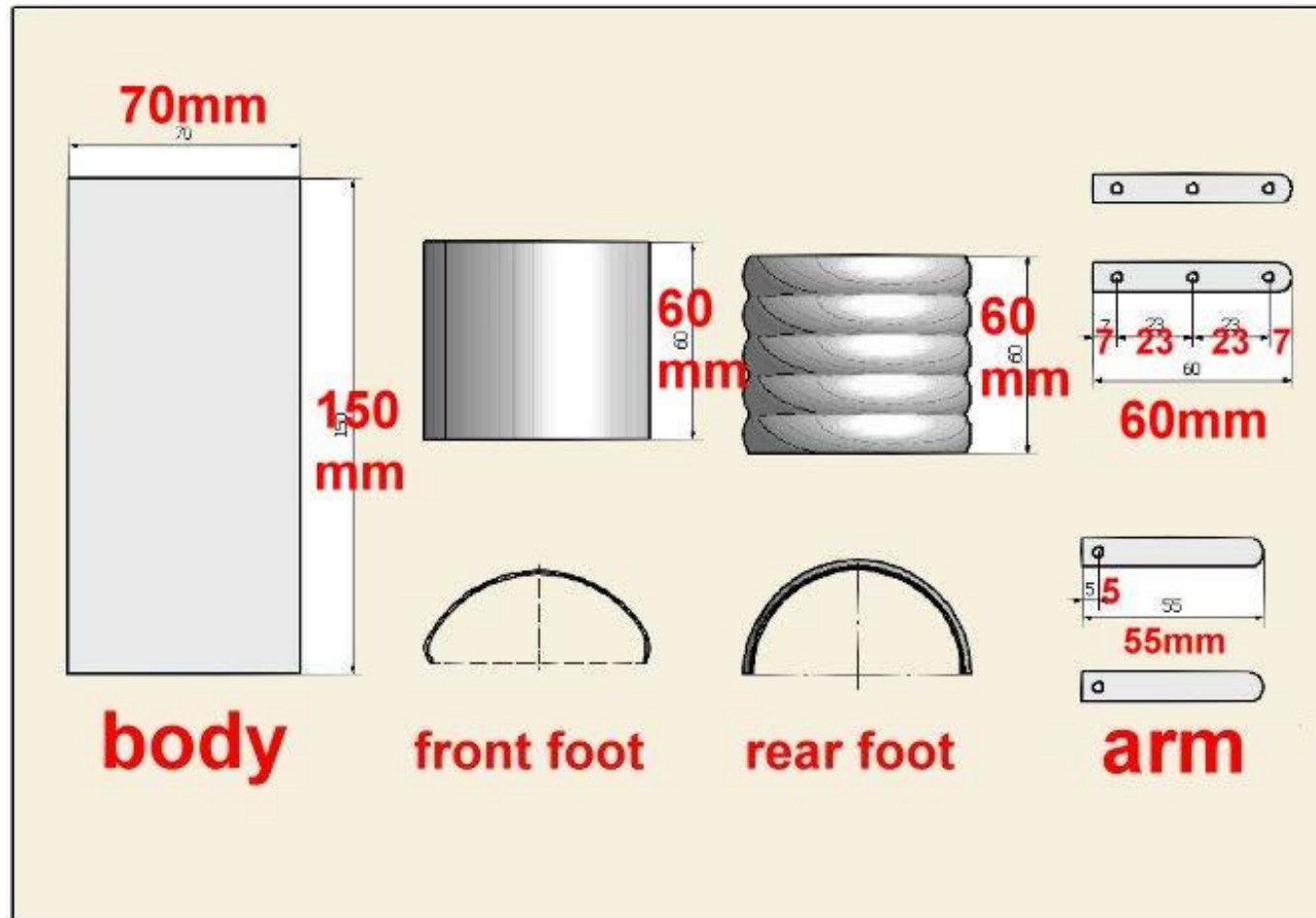
機器戰鼠

1. 機器戰鼠是利用高速震動前進，所以**不需要**在齒輪箱裡面放入**減速齒輪**。
2. 為了確保齒輪箱的正常運作我們用**熱熔膠**把小齒輪、大齒輪和**偏心齒輪**固定在軸上，如右圖。



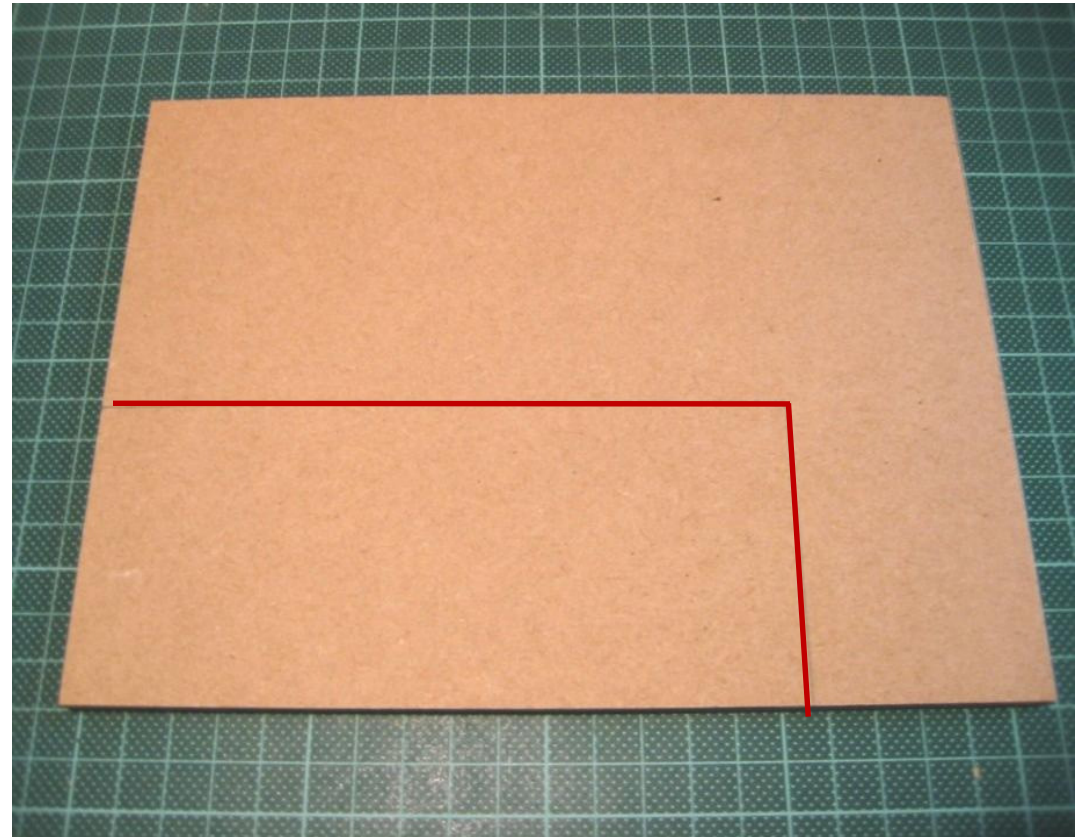
機器戰鼠

尺寸規畫：以下為參考尺寸



機器戰鼠

身體的設計：
在決定密集板的大小之前，齒輪箱和電池座必須要先固定在密集板上，以便規劃。



機器戰鼠

腳的設計：
為了讓機器戰鼠可以移動得更快，我們可以使用具有**彈性**的素材，如保特瓶作為戰鼠的腳。



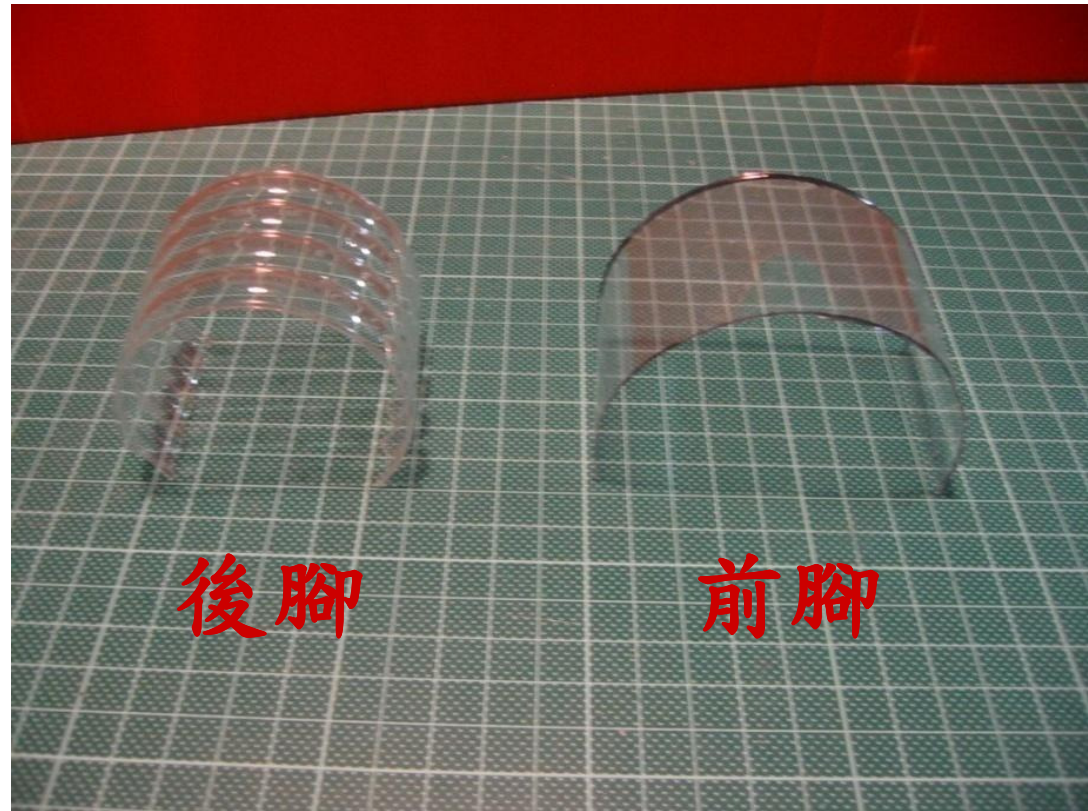
機器戰鼠

腳的設計：
將寶特瓶切成
兩部份，因為
它接近開口部
份比較軟，所
以利用**上半部**
做**前腳**，**下半**
部份做**後腳**。



機器戰鼠

腳的設計：
把寶特瓶對切，分成兩半，作為機器戰鼠的前腳與後腳。



機器戰鼠

- 腳的設計：
利用尖嘴鉗改變寶特瓶邊緣的形狀，如下圖。



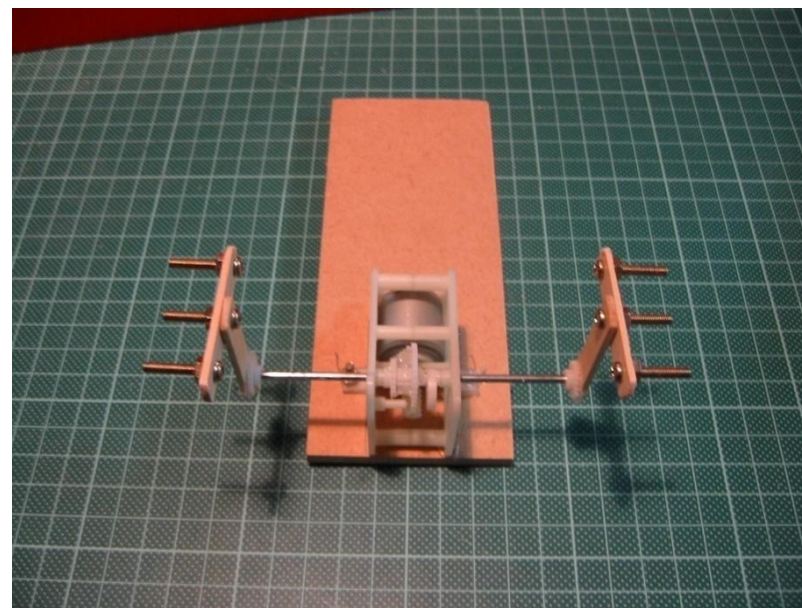
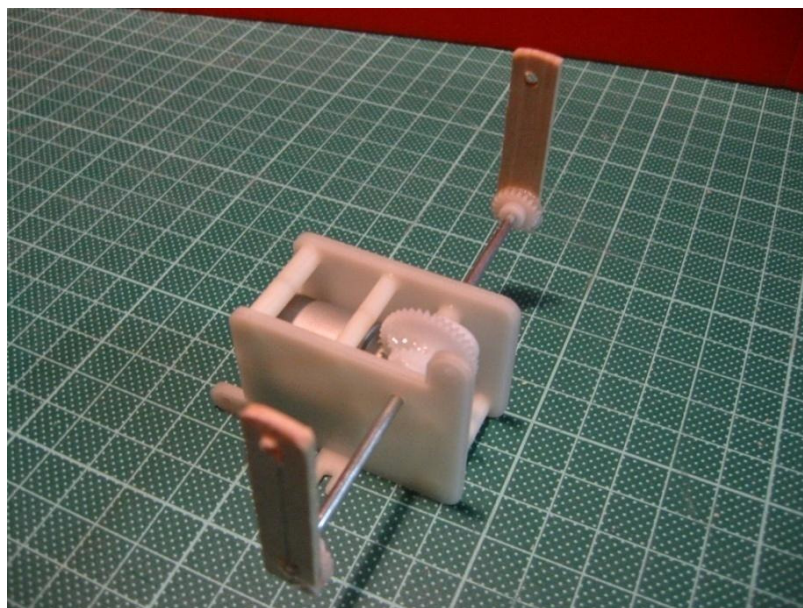
機器戰鼠

手臂的設計：
利用四根冰棒棍
(兩組)做為機器
戰鼠的連桿，在
冰棒棍上鑽孔，
孔的位置如右圖
所示。



機器戰鼠

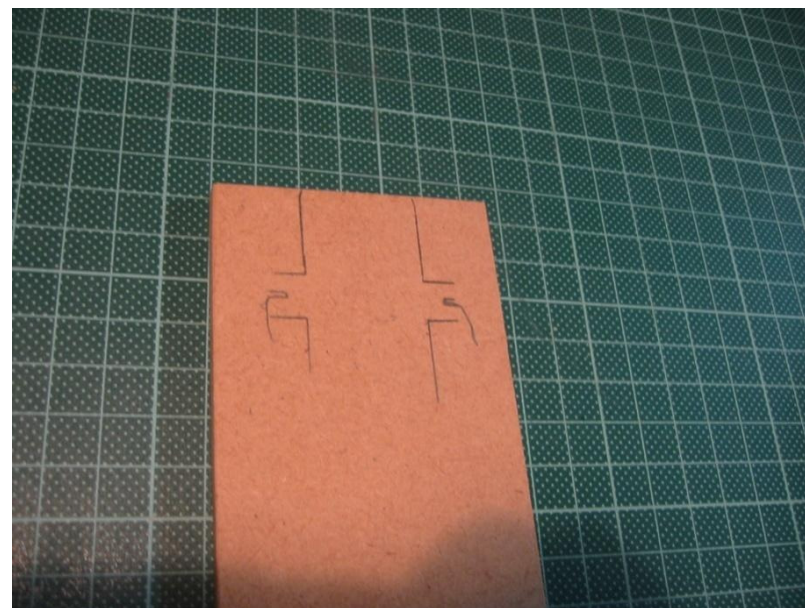
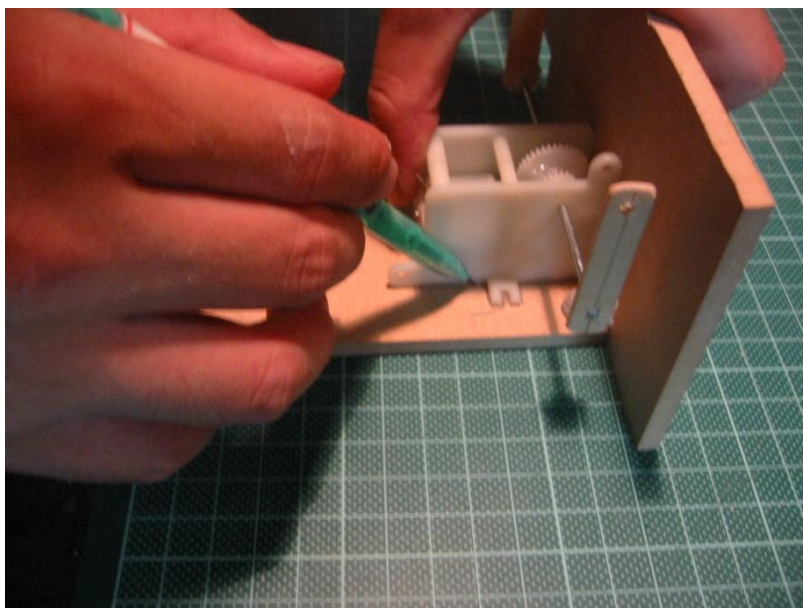
手臂的設計：
組合連桿和齒輪箱，避免連桿轉動時碰到地面，設計如下圖所示。



機器戰鼠

身體組合：

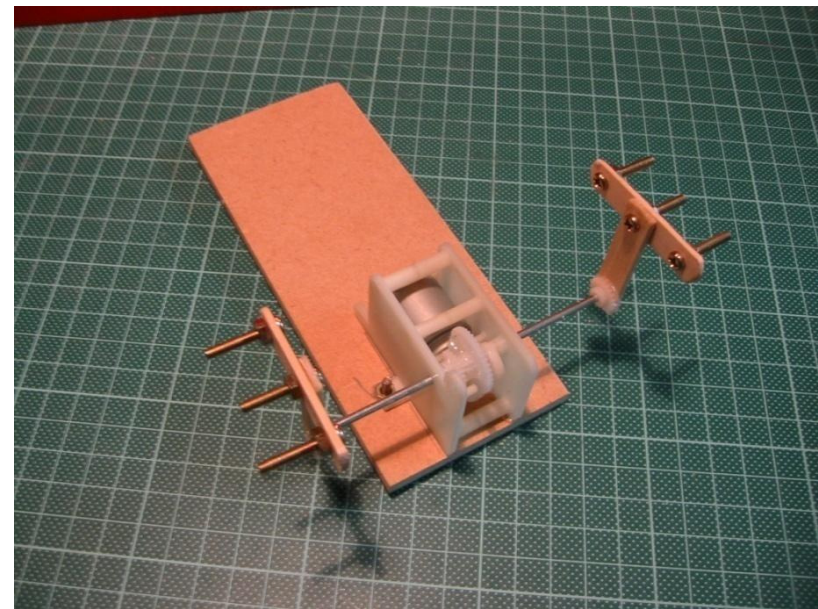
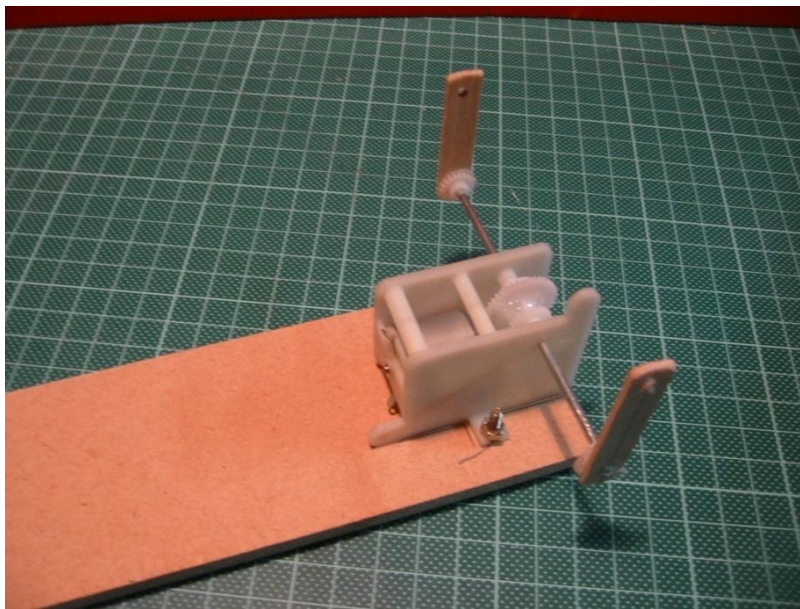
利用鉛筆在密集板上畫出齒輪箱的形狀，並且在描繪出來的圖形邊上鑽孔，如下圖示。



機器戰鼠

身體組合：

利用螺絲和螺帽將齒輪箱與密集版組合起來，將齒輪箱固定於密集板上。



機器戰鼠

身體組合：
利用熱熔膠槍
將剛才剪裁好的
保特瓶黏貼
上去。



機器戰鼠

身體組合：

使用熱熔膠將電池座固定於密集板上，在街上電線，即完成機器戰鼠。

